

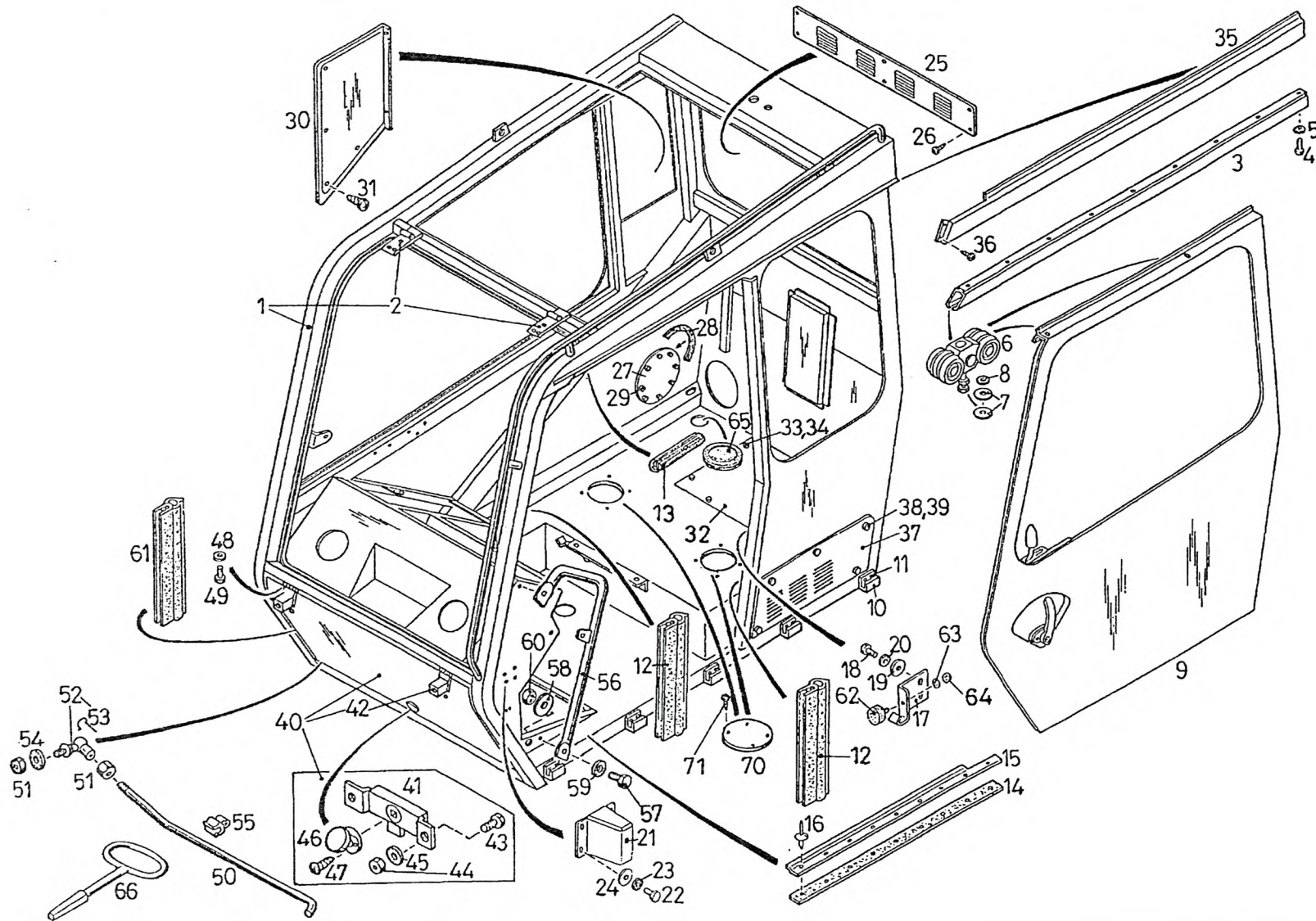
CRANE CAB
KRANKABINE
CABINE DE LA GRUE

997-077-54602

Figure
Bild
Figure

7754602

2600-01



CRANE CAB
KRANKABINE
CABINE DE LA GRUE

997-077-54602

Figure
Bild
Figure

7754602

2600-01



Item Pos. Réf	Part No. Teil-Nr. Pièce No	Designation Benennung Désignation	all alle tous	Qty/assy Stck/Variante Pièce/ensemble								Figure Bild Figure
				A	B	C	D	E	F	G	H	
1	997-077-54603	CRANE CAB KRANKABINE CABINE DE LA GRUE	1									
2	997-077-52385	HINGE ASSY SCHARNIER CHARNIERE	2									
3	997-077-52541	RUNNING RAIL LAUFSCIENE RAIL DE ROULEMENT	1									
4	997-084-05766	SOCKET HEAD SCREW M6x16 ZYLINDERSCHRAUBE VIS A TETE CYLINDRE	9									
5	997-084-03761	LOCKWASHER 6 SICHERUNGSSCHEIBE RONDELLE SECURITE	9									
6	997-077-51003	ROLLER LAUFROLLE GALET	2									
7	997-000-62543	WASHER 8,4 SCHEIBE RONDELLE	4									
8	997-084-03762	LOCKWASHER 8 SICHERUNGSSCHEIBE RONDELLE SECURITE	2									
9	997-077-52603	SLIDING DOOR SCHIEBETÜR PORTE COULISSANTE	1								2600-02	
10	997-077-19243	SLIDE BLOCK GLEITSTEIN PIECE COULISSANTE	5									
11	997-010-59012	SOCKET HEAD SCREW M6x16 ZYLINDERSCHRAUBE VIS A TETE CYLINDRE	10									
12	997-077-23609	SECTION DICHTUNGSPROFIL PROFILE	3m									
13	997-077-51004	SECTION DICHTPROFIL PROFILE	1m									
14	997-077-52619	RUBBER PLATE GUMMIPLATTE PLAQUE CAOUTCHOUC	1									
15	997-077-52621	PLATE LH PROFILBLECH LI TOLE PROFILE GAUCHE	1									

Item Pos. Réf	Part No. Teil-Nr. Pièce No	Designation Benennung Désignation	all alle tous	Qty/assy Stck/Variante Pièce/ensemble								Figure Bild Figure
				A	B	C	D	E	F	G	H	
16	997-009-62893	RIVET BLINDNIET FAUX RIVET	9									
17	997-077-52624	LOCK PLATE LH SCHLOSSBLECH LI TOLE DE SERRURE GAUCHE	1									
18	997-000-54399	HEX BOLT M8x16 6KT.SCHRAUBE VIS HEXAGONALE	2									
19	997-000-62543	WASHER 8,4 SCHEIBE RONDELLE	2									
20	997-084-03762	LOCKWASHER 8 SICHERUNGSSCHEIBE RONDELLE SECURITE	2									
21	997-077-52613	LOCK PLATE SCHLOSSBLECH TOLE DE SERRURE	1									
22	997-000-54379	HEX BOLT M6x16 6KT.SCHRAUBE VIS HEXAGONALE	4									
23	997-084-03761	LOCKWASHER 6 SICHERUNGSSCHEIBE RONDELLE SECURITE	4									
24	997-001-04731	WASHER 6,4 SCHEIBE RONDELLE	8									
25	997-077-52658	VENTILATING PLATE LÜFTUNGSBLECH PLAQUE	1									
26	997-007-25479	TAPPING SCREW 4,8x13 BLECHSCHRAUBE VIS A TOLE	6									
27	997-077-27608	COVER DECKEL COUVERCLE	1									
28	997-084-32622	SEALING TAPE DICHTUNGSBAND RUBAN D'ETANCHEITE	0,6m									
29	997-009-73537	FILLISTER HEAD SCREW M5x12 LINSENSCHRAUBE VIS A TETE BOMBEE	8									
30	997-077-52626	COVER PLATE VERKLEIDUNGSBLECH TOLE DE REVETEMENT	1									

CRANE CAB
KRANKABINE
CABINE DE LA GRUE

997-077-54602

Figure
Bild
Figure

7754602

2600-01



Item Pos. Réf	Part No. Teil-Nr. Pièce No	Designation Benennung Désignation	all alle tous	Qty/assy Stck/Variante Pièce/ensemble								Figure Bild Figure
				A	B	C	D	E	F	G	H	
31	997-001-52190	TAPPING SCREW 4,2x13 BLECHSCHRAUBE VIS A TOLE	6									
32	997-077-56938	COVER ASSY DECKEL KPL COUVERCLE CPL	1									
33	997-000-54379	HEX BOLT M6x16 6KT.SCHRAUBE VIS HEXAGONALE	8									
34	997-084-03761	LOCKWASHER 6 SICHERUNGSSCHEIBE RONDELLE SECURITE	8									
35	997-077-52593	COVER PLATE ABDECKBLECH TOLE RECOUVREMENT	1									
36	997-007-25470	TAPPING SCREW 2,9x13 BLECHSCHRAUBE VIS A TOLE	11									
37	997-077-56857	COVER DECKEL COUVERCLE	1									
38	997-007-66480	FILLISTER HEAD SCREW M6x16 LINSENSCHRAUBE VIS A TETE BOMBEE	5									
39	997-084-03761	LOCKWASHER 6 SICHERUNGSSCHEIBE RONDELLE SECURITE	5									
40	997-077-27444	FLAP FRONTKLAPPE CLAPET	1									
41	997-026-38406	LOCK ZUNGENSCHLOSS SERRURE	1									
42	997-077-27412	HINGE ASSY SCHARNIER CHARNIERE	2									
43	997-000-63290	HEX BOLT M6x12 6KT.SCHRAUBE VIS HEXAGONALE	2									
44	997-000-57125	HEX NUT M6 6KT.MUTTER ECROU HEXAGONALE	2									
45	997-084-03761	LOCKWASHER 6 SICHERUNGSSCHEIBE RONDELLE SECURITE	5									

Item Pos. Réf	Part No. Teil-Nr. Pièce No	Designation Benennung Désignation	all alle tous	Qty/assy Stck/Variante Pièce/ensemble								Figure Bild Figure
				A	B	C	D	E	F	G	H	
46	997-026-38086	KEY PLATE SCHLÜSSELSCHILD PLAQUE DE CLEF	1									
47	997-009-73906	TAPPING SCREW 3,5x13 BLECHSCHRAUBE VIS A TOLE	2									
48	997-084-03761	LOCKWASHER 6 SICHERUNGSSCHEIBE RONDELLE SECURITE	4									
49	997-000-63290	HEX BOLT M6x12 6KT.SCHRAUBE VIS HEXAGONALE	4									
50	997-077-52669	SUPPORT STÜTZE SUPPORT	1									
51	997-000-57126	HEX NUT M8 6KT.MUTTER ECROU HEXAGONALE	2									
52	997-001-18540	ANGLE JOINT WINKELGELENK ARTICUL ANGULAIRE	1									
53	997-000-43806	CLIP SICHERUNGSBÜGEL CIRCLIP	1									
54	997-084-03762	LOCKWASHER 8 SICHERUNGSSCHEIBE RONDELLE SECURITE	1									
55	997-084-68557	TUBE CLAMP ROHRKLAMMER CRAMPON DE TUBE	1									
56	997-077-54614	HOLDING BAR HALTESTANGE TIEGE SUPPORT	1									
57	997-000-54399	HEX BOLT M8x16 6KT.SCHRAUBE VIS HEXAGONALE	3									
58	997-000-62543	WASHER 8,4 SCHEIBE RONDELLE	2									
59	997-084-03762	LOCKWASHER 8 SICHERUNGSSCHEIBE RONDELLE SECURITE	3									
60	997-000-57126	HEX NUT M8 6KT.MUTTER ECROU HEXAGONALE	3									

CRANE CAB
 KRANKABINE
 CABINE DE LA GRUE

997-077-54602

Figure
 Bild
 Figure

7754602

2600-01



Item Pos. Réf	Part No. Tell-Nr. Pièce No	Designation Benennung Désignation	all alle tous	Qty/assy Stck/Variante Pièce/ensemble								Figure Bild Figure	
				A	B	C	D	E	F	G	H		
61	997-077-23609	SECTION DICHTUNGSPROFIL PROFILE	3m										
62	997-000-26102	STOP PUFFER BUTEE	1										
63	997-084-03762	LOCKWASHER 8 SICHERUNGSSCHEIBE RONDELLE SECURITE	1										
64	997-000-57126	HEX NUT M8 6KT.MUTTER ECROU HEXAGONALE	1										
65	997-077-23970	GROMMET TÜLLE DOUILLE	1										
66	997-000-64045	MANDREL KEY DORNSCHLUESSEL CLE A' BROCHE	1										
70	997-077-56937	WASHER SCHEIBE RONDELLE	2										
71	997-009-72310	TAPPING SCREW 3,5x13 BLECHSCHRAUBE VIS A TOLE	8										